

# TECHNISCHES DATENBLATT

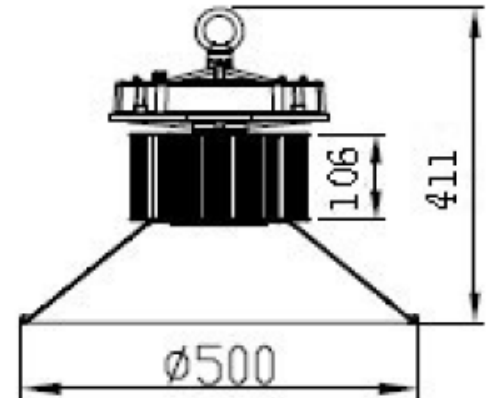
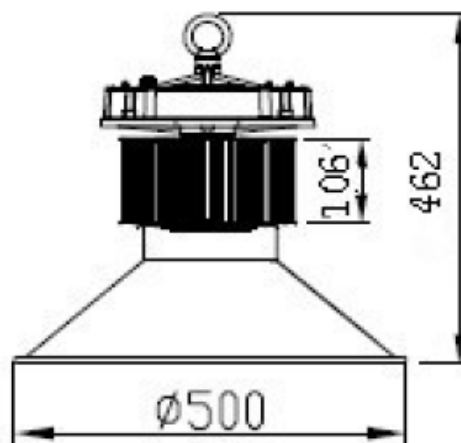
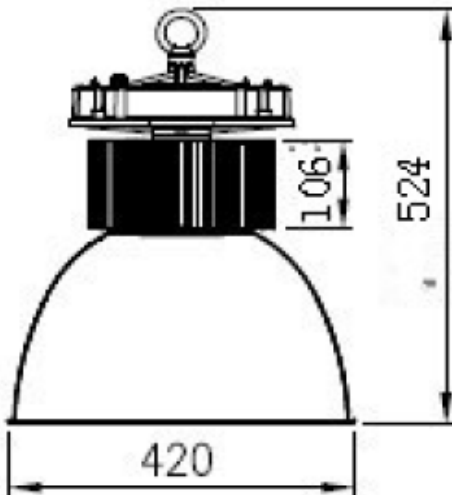
## LED PROBAY 50 Watt



## Technische Daten:

LED Effizienz:	max. 135 lm/W
Lichtstrom System:	bis zu 115 lm/W
Leistungsaufnahme:	50 Watt
LED:	Samsung SMD 3535 Lichtfarbe 3000K–6000K CRI $\geq$ 75 R <sub>a</sub>
LED Netzteil:	MeanWell HLG-B PF $\geq$ 0,95 bei 230VAC 1-10V, PWM dimmbar 90–295 V AC / 47–63Hz
Überspannungsschutz:	3,75 kV integriert
Lebensdauer LED:	$\geq$ 50.000h L70B10
Lebensdauer Treiber:	$\geq$ 50.000h bei max. 50° Betriebstemperatur
Betriebstemperatur:	-20° - +45°C
Energieeffizienzklasse:	A+

Lichtaustritt:	symmetrisch 120° symmetrisch 90° symmetrisch 45° PC ca. 70° symmetrisch
Material:	Gehäuse Aluminium Polycarbonat Linse Reflektor Al oder PC
Schutzklasse:	IP54 SK I
Abmessungen:	siehe unten
Gewicht:	4,50 kg
Montage:	hängend
Einsatzbereich:	Hallenbeleuchtung Hochregallager Autohäuser
Garantie:	5 Jahre



# TECHNISCHE DETAILS

## LED PROBAY 50 Watt

Leistung W ±5% Toleranz	Lichtfarbe Kelvin	Lumen ±5% Toleranz	Abstrahlwinkel	Anzahl LED Chips	Netzteil	Dimmbar	CRI R <sub>a</sub>	Artikel- Nr.:
50 Watt	3000	5000	optional	24	MeanWell	1-10V	≥ 75	3020-ww
50 Watt	4200	5500	optional	24	MeanWell	1-10V	≥ 75	3020
50 Watt	6000	5700	optional	24	MeanWell	1-10V	≥ 75	3019





# SOLEDIO

LICHTSYSTEME GMBH

Niels-Bohr-Str. 16  
D-97941 Tauberbischofsheim

Tel.: +49 (0) 9341- 849 76 17

Fax: +49 (0) 9341- 849 76 19

E-Mail: [info@soledio.de](mailto:info@soledio.de)

Web: [www.soledio.de](http://www.soledio.de)

Dieses Datenblatt wurde übergeben von:

