

TECHNISCHES DATENBLATT

LED HIGH LUMEN BAY 130 Watt



Technische Daten:

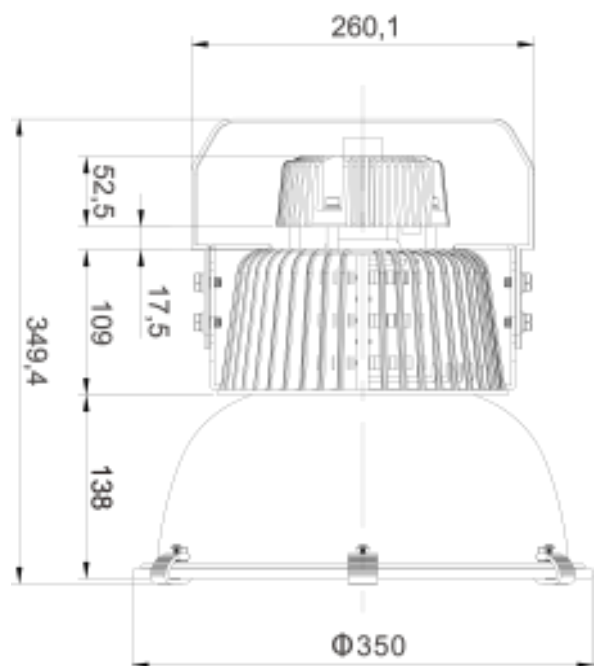
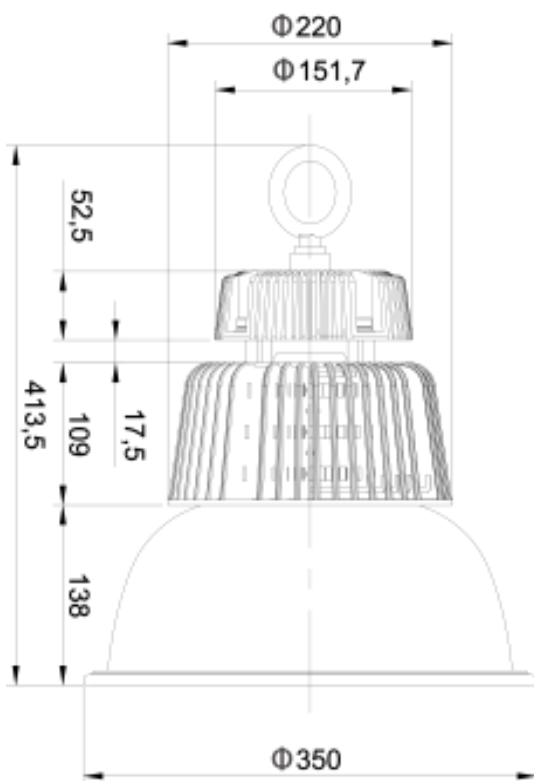
LED Effizienz:	max. 160 lm/W
Lichtstrom System:	≥ 140 lm/W
Leistungsaufnahme:	130 W
LED:	3000K, 4500K, 6000K 240 Stück SMD 3030 CRI ≥ 80 R _a
LED Netzteil:	MeanWell HLB PF ≥ 0,95 bei 230VAC Standard nicht dimmbar Input 90–305 V AC / 50Hz optional dimmbar 1–10V
Überspannungsschutz:	3,75 kV integriert
Lebensdauer LED:	≥ 50.000h L70B10
Lebensdauer Treiber:	≥ 50.000h bei max. 45° Betriebstemperatur
Betriebstemperatur:	-30° - +60°C
Lichtaustritt:	symmetrisch 90° optional 25°, 45°, 60°
Gehäuse:	Aluminium
Schutzklasse:	IP42 Indoor und IP65 Waterproof SK I
Abmessungen:	siehe Skizzen
Gewicht:	3,5 kg IP44 5,5 kg IP65
Montage:	hängend Wandmontage, justierbar
Einsatzbereich:	Hallenbeleuchtung Hochregallager Außenbeleuchtung / Fluter



TECHNISCHES DETAILS

LED HIGH LUMEN BAY 130 Watt

Leistung W ±5% Toleranz	Abmessungen mm	Lichtfarbe Kelvin	Lumen ±5% Toleranz	Abstrahl- winkel	Anzahl LED Chips	Netzteil	CRI R _a	IP Rating	Artikel- Nr.:
130 Watt	Ø 350 x 413	3000	18000	90°	240	MeanWell	≥ 80	IP42	3127
130 Watt	Ø 350 x 413	4500	18500	90°	240	MeanWell	≥ 80	IP42	3128
130 Watt	Ø 350 x 413	6000	19000	90°	240	MeanWell	≥ 80	IP42	3129
130 Watt	Ø 350 x 350	3000	18000	90°	240	MeanWell	≥ 80	IP65	3130
130 Watt	Ø 350 x 350	4500	18500	90°	240	MeanWell	≥ 80	IP65	3131
130 Watt	Ø 350 x 350	6000	19000	90°	240	MeanWell	≥ 80	IP65	3132



WEEE-Reg.-Nr. DE 45729068



SOLEDIO

LICHTSYSTEME GMBH

Niels-Bohr-Str. 16

D-97941 Tauberbischofsheim

Tel.: +49 (0) 9341- 849 76 17

Fax: +49 (0) 9341- 849 76 19

E-Mail: info@soledio.de

Web: www.soledio.de

Dieses Datenblatt wurde übergeben von:

